

## 安全光栅

### SAFETY GRATING

- 1、LA系列光同步安全光幕，采用国外先进技术进行设计，性能优越。
- 2、全部采用进口器件，质量可靠。
- 3、采用抗震抗干扰设计，适用于震动较大及干扰较明显的场合。
- 4、光同步扫描模式，比线同步抗电磁干扰效果更好。
- 5、出线航空插头模式，更方便安装。
- 6、完善的自检：同步自检、元器件击穿自检、光电转化过程自检等一列自检。
- 7、符合国家GB2007标准，CE认证。



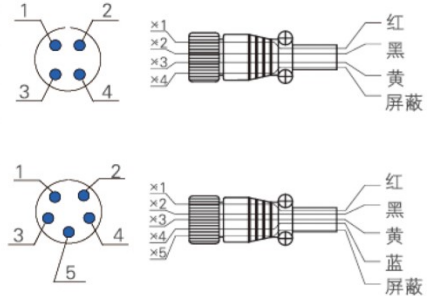
选配件：SA-I型控制器  
输出继电器  
电压AC220V

## SKE-LA系列通用型光同步安全光幕

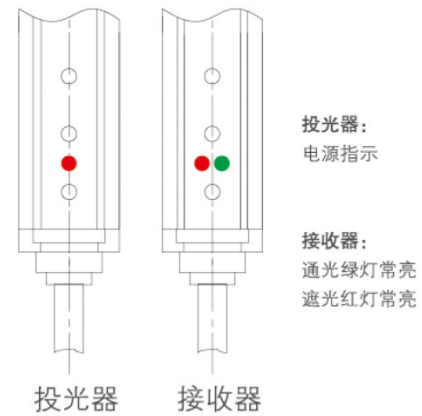


参数		
项目	参数	
检测距离	0.1~15m (15米以上需说明)	
光轴间距	10mm 20mm 40mm	
最小检测物体大小	不透明物体Φ15mm, Φ25mm, Φ50mm	
电源电压	继电器输出型[AC220V], 晶体管输出型[DC24±10%]	
控制输出(OSSD)	<ul style="list-style-type: none"> <li>· PNP输出型 最大源电流: 100mA</li> <li>· NPN输出型 最大流入电流: 100mA</li> <li>· 继电器输出型 最大流过电流: 250V 5A 30V 5A</li> <li>· [晶体管输出型]剩余电压: 2.5V以下</li> <li>· [晶体管输出型]漏电流: 200uA以下</li> </ul>	
工作模式(输出动作)	所有光轴入光时ON, 1光轴以上遮光时OFF(光幕内部异常及同步信号异常时OFF)	
保护电路(短路保护)	配备	
防干扰功能	配备	
反应时间	< 15ms	
环境性能	保护构造	IP65
	使用环境温度	-10~+55℃(注意不可结露、结冰)、保存时: -25~+60℃
	使用环境湿度	20%~85%RH、保存时: 20%~85%RH
	使用环境照度	白炽灯: 受光面照度10000LUX以下
	耐电压	AC1,000V 1分钟有电部分全部与外壳之间
	绝缘电阻	100MΩ以上, 基于DC500V的高阻表, 有电部分全部与外壳之间
	耐振动	频率10~55Hz 多振幅0.75mm X, Y和Z方向各2小时
耐冲击	加速度300m/s <sup>2</sup> X, Y和Z方向各3次	

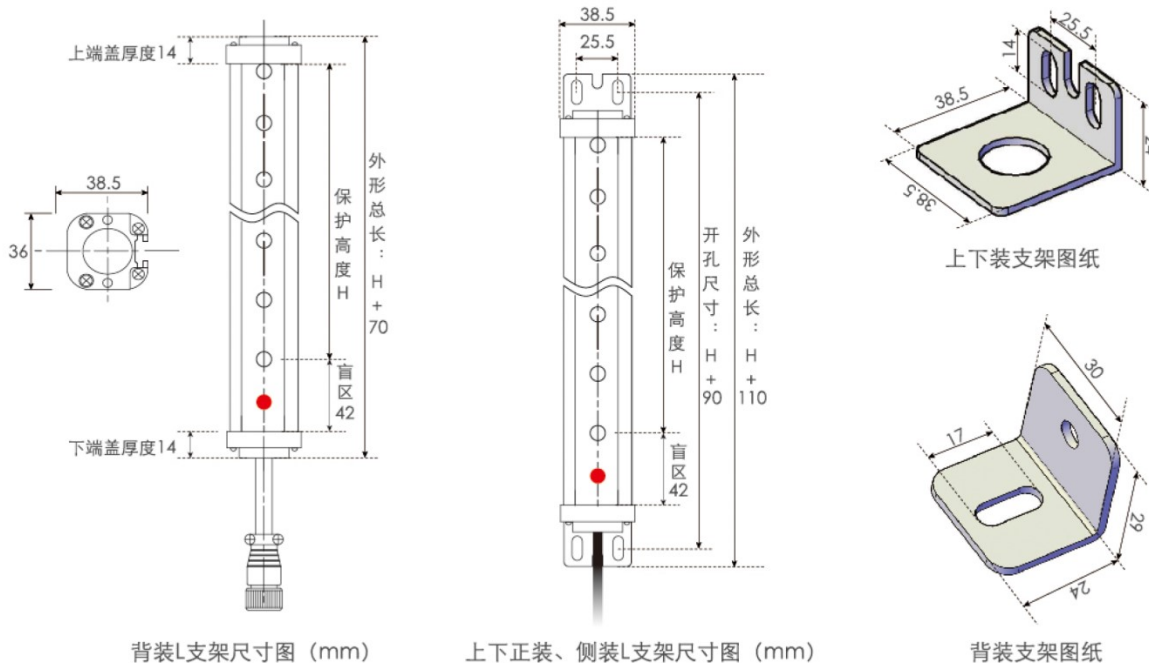
接插件Pin针序示意图



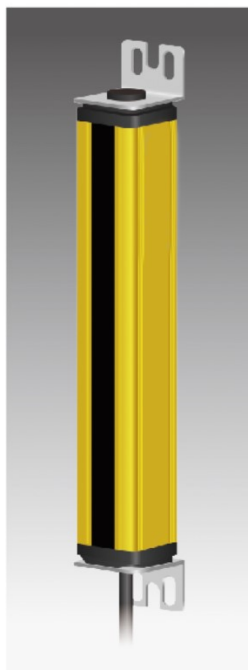
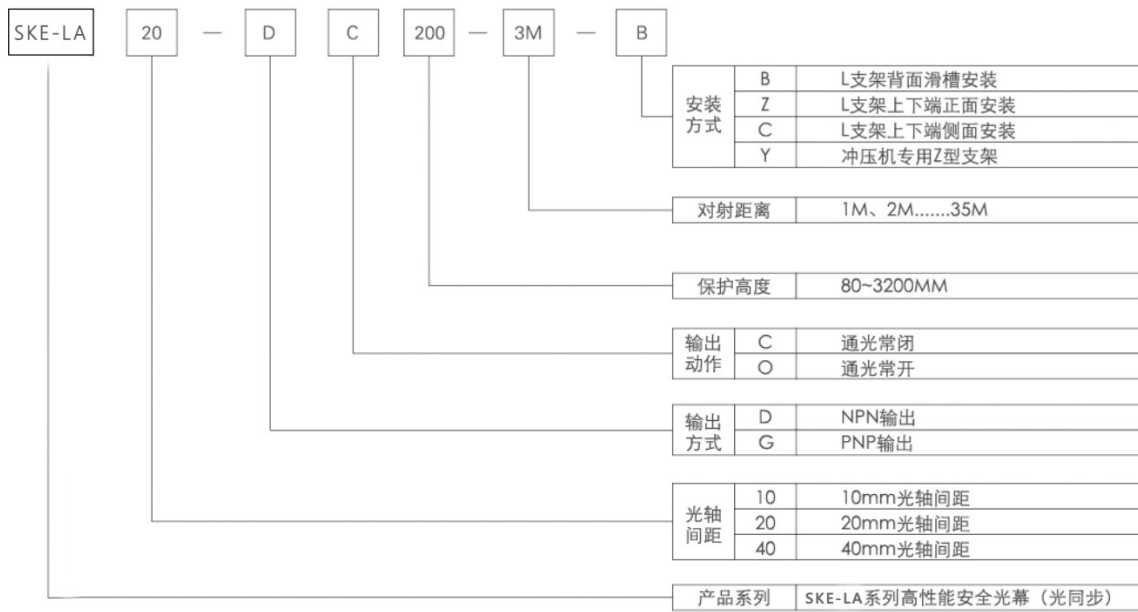
指示灯说明



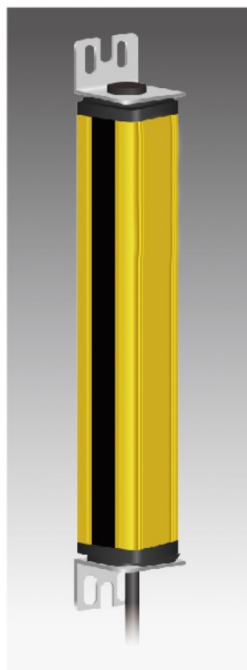
尺寸图



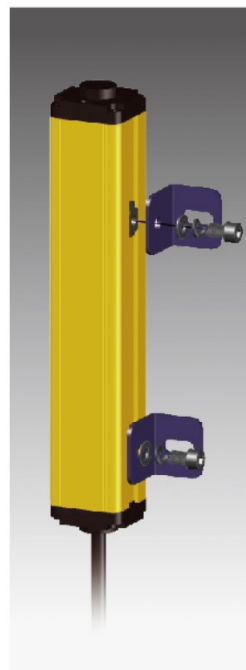
选型手册



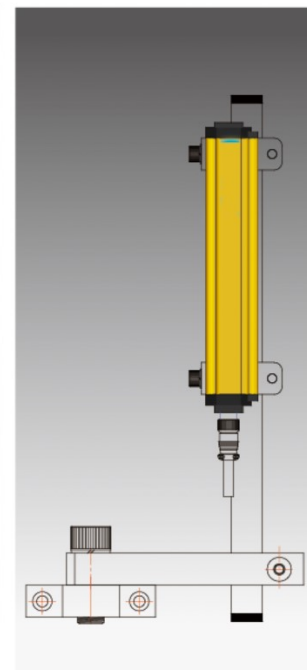
正装支架示意图



侧装支架示意图



背装支架示意图



冲压机专用Z型支架

SKE-LA10系列					
NPN输出型号	PNP输出型号	光轴间距	光轴数量	保护高度	最小检测物
SKE-LA10-D□80-□-□	SKE-LA10-G□80-□-□	10mm	8	80	15mm
SKE-LA10-D□120-□-□	SKE-LA10-G□120-□-□	10mm	12	120	15mm
SKE-LA10-D□160-□-□	SKE-LA10-G□160-□-□	10mm	16	160	15mm
SKE-LA10-D□200-□-□	SKE-LA10-G□200-□-□	10mm	20	200	15mm
SKE-LA10-D□240-□-□	SKE-LA10-G□240-□-□	10mm	24	240	15mm
SKE-LA10-D□280-□-□	SKE-LA10-G□280-□-□	10mm	28	280	15mm
SKE-LA10-D□320-□-□	SKE-LA10-G□320-□-□	10mm	32	320	15mm
.....	.....	.....	.....	.....	.....
SKE-LA10-D□2560-□-□	SKE-LA10-G□2560-□-□	10mm	256	2560	15mm

LA10系列产品，型号最小光轴数为8，保护高度按照公式： $80 + 40Xn$  ( $n = 0, 1, 2, 3, \dots, 62$ ) mm计算，依次累加。最长光幕传感器可以达到光轴数为256个。

SKE-LA20系列					
NPN输出型号	PNP输出型号	光轴间距	光轴数量	保护高度	最小检测物
SKE-LA20-D□80-□-□	SKE-LA20-G□80-□-□	20mm	4	80	25mm
SKE-LA20-D□120-□-□	SKE-LA20-G□120-□-□	20mm	6	120	25mm
SKE-LA20-D□160-□-□	SKE-LA20-G□160-□-□	20mm	8	160	25mm
SKE-LA20-D□200-□-□	SKE-LA20-G□200-□-□	20mm	10	200	25mm
SKE-LA20-D□240-□-□	SKE-LA20-G□240-□-□	20mm	12	240	25mm
SKE-LA20-D□280-□-□	SKE-LA20-G□280-□-□	20mm	14	280	25mm
SKE-LA20-D□320-□-□	SKE-LA20-G□320-□-□	20mm	16	320	25mm
.....	.....	.....	.....	.....	.....
SKE-LA20-D□3520-□-□	SKE-LA20-G□3520-□-□	20mm	176	3520	25mm

LA20系列产品，型号最小光轴数为4，保护高度按照公式： $80 + 40Xn$  ( $n = 0, 1, 2, 3, \dots, 86$ ) mm计算，依次累加。最长光幕传感器可以达到光轴数为176个。

SKE-LA40系列					
NPN输出型号	PNP输出型号	光轴间距	光轴数量	保护高度	最小检测物
SKE-LA40-D□80-□-□	SKE-LA40-G□80-□-□	40mm	2	80	50mm
SKE-LA40-D□160-□-□	SKE-LA40-G□160-□-□	40mm	4	160	50mm
SKE-LA40-D□240-□-□	SKE-LA40-G□240-□-□	40mm	6	240	50mm
SKE-LA40-D□320-□-□	SKE-LA40-G□320-□-□	40mm	8	320	50mm
SKE-LA40-D□400-□-□	SKE-LA40-G□400-□-□	40mm	10	400	50mm
SKE-LA40-D□480-□-□	SKE-LA40-G□480-□-□	40mm	12	480	50mm
SKE-LA40-D□560-□-□	SKE-LA40-G□560-□-□	40mm	14	560	50mm
.....	.....	.....	.....	.....	.....
SKE-LA40-D□3520-□-□	SKE-LA40-G□3520-□-□	40mm	88	3520	50mm

LA40系列产品，型号最小光轴数为2，保护高度按照公式： $80 + 80Xn$  ( $n = 0, 1, 2, 3, \dots, 43$ ) mm计算，依次累加。最长光幕传感器可以达到光轴数为88个。